



การไฟฟ้าส่วนภูมิภาค  
PROVINCIAL ELECTRICITY AUTHORITY

เลขที่ ก.๓ บปบ. (บป) ๕๐๒๑/๒๕๖๒

ชื่อผู้รับ นายถิภพงษ์ วงษ์พันธ์ุทา

ชื่อผู้ส่ง นายบุญเจือ เหล็กอิม

วันที่ ๑๖ ธันวาคม ๒๕๖๒

ตำแหน่ง อ.ก.บป.(ก.๓)

ตำแหน่ง วศก.๙ ปฏิบัติงานแทน ผจก.บปง.

ด้วยการไฟฟ้า อ.บ้านโป่ง จะขอตัดไฟเพื่อปฏิบัติงาน เพื่อปรับปรุงระบบจำหน่าย สถานีไฟฟ้า บ้านโป่ง ๒ ตามแผนผัง  
สังเขปแนบ จำนวน ๑ แผ่น ดังนี้

ที่	ฟีดเดอร์	วัน/เดือน/ปี	ตั้งแต่เวลา	ถึง	ลักษณะงานที่ปฏิบัติ/บริเวณ	จาก	ถึง	ผู้ควบคุมงาน
๑.	BPB ๓	๒๒ ธ.ค.๖๒	๐๘.๓๐ น.	๑๖.๓๐ น.	ซ่อมแซมระบบจำหน่าย	จุดตัดเขต A	BPB ๓S-๐๒	นายจรัส ศรีมงคล
๒.	TMK ๖	๒๒ ธ.ค.๖๒	๐๘.๓๐ น.	๑๖.๓๐ น.	ซ่อมแซมระบบจำหน่าย	BPB ๖S-๐๒	จุดตัดเขต B	

พื้นที่ที่มีผู้ใช้ไฟได้รับผลกระทบ(ไฟดับ) ยูเทรินวิลล่า

ผู้ประสานงานการดับไฟ ชื่อ นายวิทยา เรือนสา ตำแหน่ง พง.ระดับ ๖ ผปบ. โทร ๐๘๖-๙๑๖๒๕๑๙

พื้นที่ ที่ขอตัดไฟปฏิบัติงานมีสายเคเบิลใยแก้วนำแสงของ กฟผ. (หากมีโอกาสชำรุด ผศส.กรส.(ก.๓) จะไปตรวจสอบก่อนปฏิบัติงาน)

๑.  มีสายเคเบิลใยแก้วนำแสง ๑.  มีโอกาสชำรุด ๑.  ไม่มีโอกาสชำรุด

๒.  ไม่มีสายเคเบิลใยแก้วนำแสง

(นายบุญเจือ เหล็กอิม)  
วศก.๙ ปฏิบัติงานแทน ผจก.บปง.

สำหรับแผนกควบคุมการจ่ายไฟ (ผคฟ.) กฟผ.๓

เรียน อ.ก.บป.(ก.๓)

ผคฟ. พิจารณาแล้วเห็นควร

อนุมัติให้ดับไฟตามคำขอชื่อ ฟีดเดอร์ จาก ถึง  
ในวันที่ ตั้งแต่เวลา น. ถึง น. ตามใบสั่งทำสวิชซึ่งเลขที่

อนุมัติให้ดับไฟตามคำขอชื่อ ฟีดเดอร์ จาก ถึง  
ในวันที่ ตั้งแต่เวลา น. ถึง น. ตามใบสั่งทำสวิชซึ่งเลขที่

พนักงานศูนย์ฯ นาย ประสานงานการขอตัดไฟกับ

สำหรับผู้อนุมัติ

ที่ ก.๓ กปบ.(คฟ.)

เรียน ผจก.

อก.บช.(ก.๓), อก.วว.(ก.๓)

อนุมัติ และแจ้ง จป. เพื่อตรวจสอบความปลอดภัย

ขั้นตอนการสวิชซึ่ง แผ่น

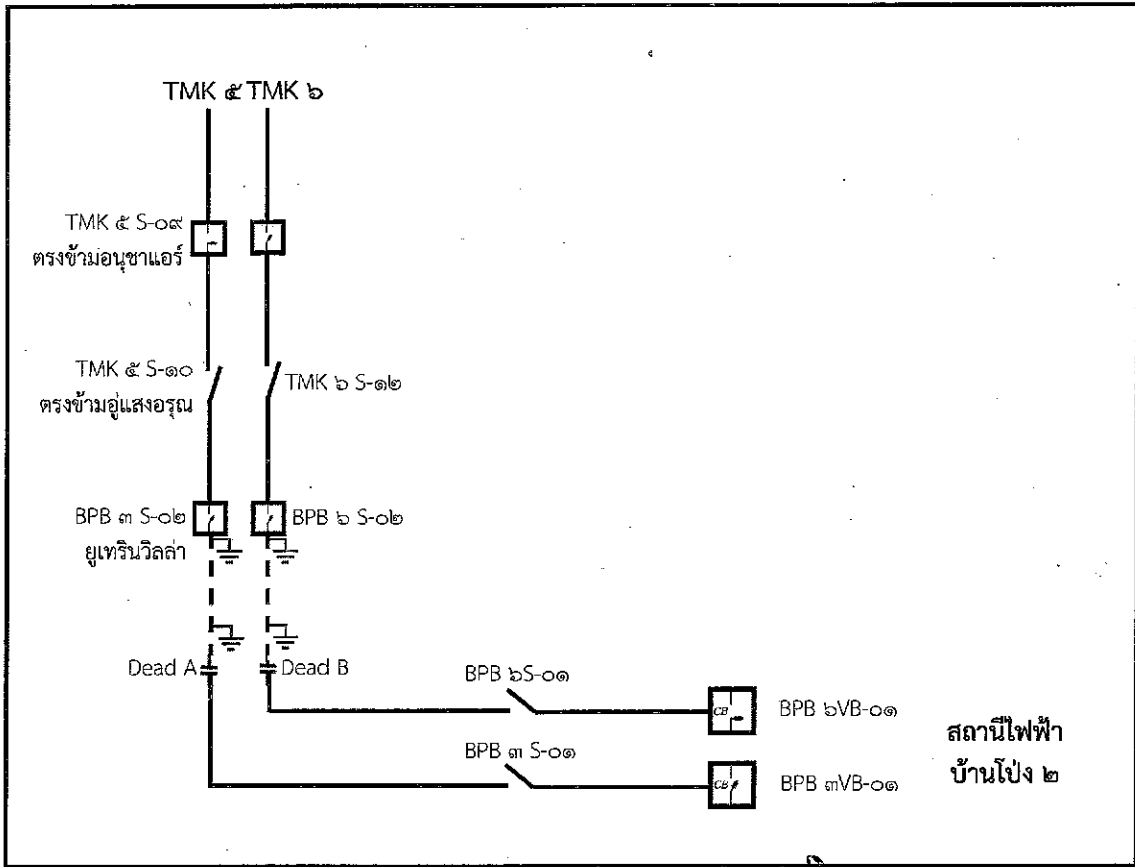
แผนผังแนบ แผ่น

ผจก. (สถานี)

เพื่อทราบ และจัดพนักงานเข้าปฏิบัติงานร่วมกับศูนย์ฯ นครปฐม

ตั้งแต่วันที่ น. เป็นต้นไป จนกว่างานจะแล้วเสร็จ

แผนผัง Singleline Diagram แสดงพื้นที่ดับกระแสไฟ



หมายเหตุ

- --- --- เส้นแสดงพื้นที่ดับกระแสไฟฟ้าเพื่อปฏิบัติงาน
- ☐ ตำแหน่งจุด Short Ground
- ⊕ จุดตัดเดด

ผู้ควบคุมงาน นายจรัส ศรีมงคล  
 ผู้ Short Ground นายชานนท์ คชายุทธ  
 จป. นายพลกิจ จงวัชรสถิตย์